

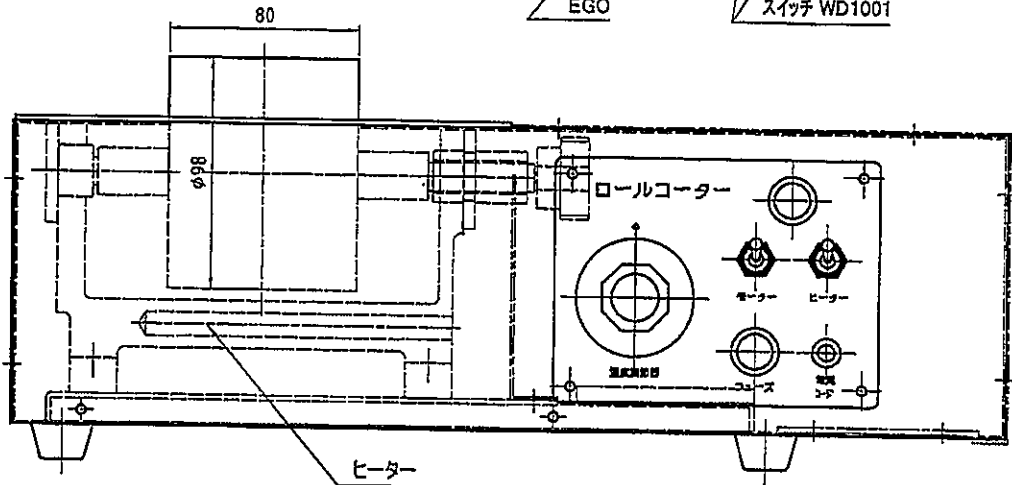
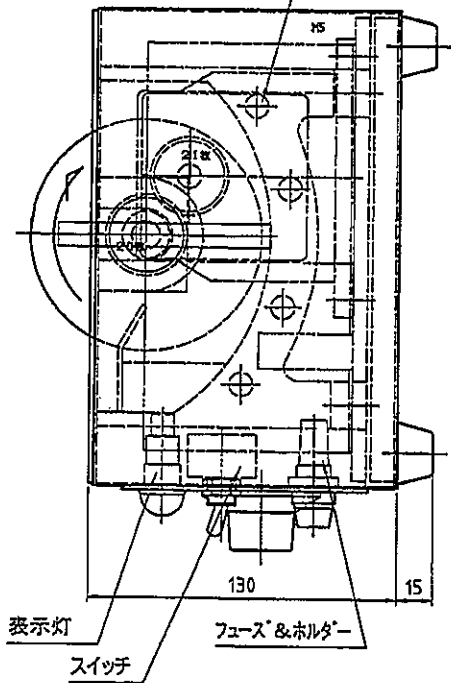
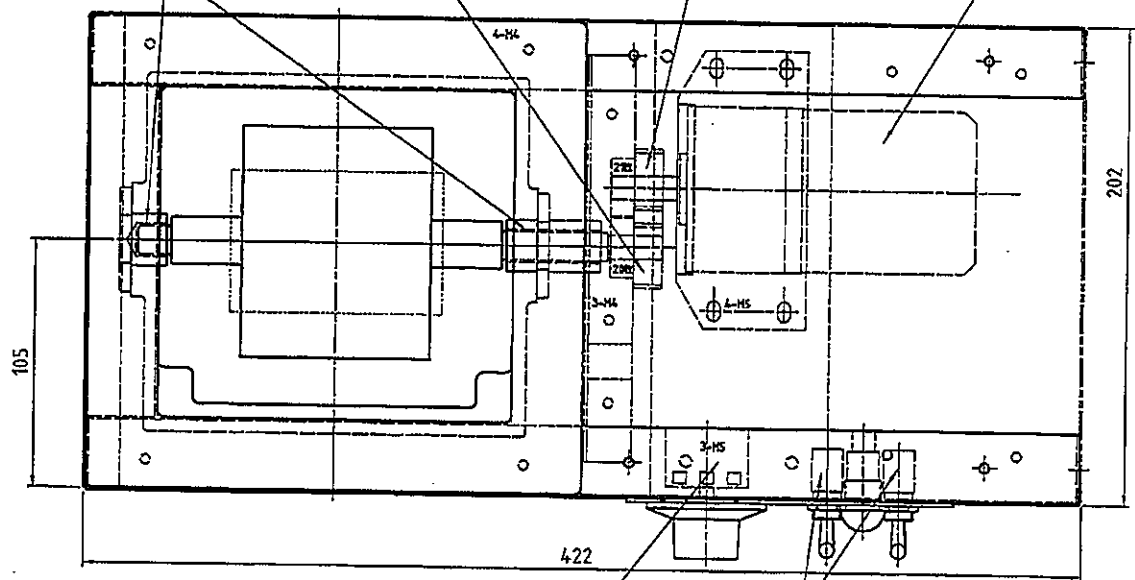
軸受材 MB1212DU 同等品

歯車 S1.5S 20B-1210F

歯車 S1.5S 21B-1210F

モーター 4IK15GN-A  
キヤヘット 4GN30K

ヒーター 4本



B型ロールコーター  
組立図  
SA44a-301